



#### FÖRVÄNTA DIG JÄMNA RESULTAT, VARJE GÅNG

Det gyllenbruna på potatisgratängen. Stekytan på en oxfile. Saftigheten i en god chokladtårta. Att få jämna resultat varje gång kräver exakt kontrollerad värme, som fördelas konsekvent i hela ugnen. Till skillnad från vanliga ugnar har SurroundCook-ugnar avancerad fläktteknik där varje del av din maträtt får exakt den värme som

Det gyllenbruna på potatisgratängen. Skorpan på en oxfile. Saftigheten i en god chokladtårta. Att få jämna resultat varje gång kräver exakt kontrollerad värme, som fördelas konsekvent i hela ugnen. Till skillnad från vanliga ugnar har SurroundCook-ugnar avancerad fläktteknik där varje del av din maträtt får exakt den

#### Produktfördelar



#### Mer på gång varje gång och alltid samma perfekta resultat

Tack vare den extra värmeringen i ugnen kan du vara lugn: plåtarna blir jämngräddade, även om du ställer in två eller tre åt gången. Utsökta bakverk från första kakan till den sista!



#### En självrengörande ugn

Det är bara att trycka på funktionen för pyrolyserengöring så förvandlas smuts, fett och matrester i ugnen till aska som du enkelt torkar bort med en fuktig trasa.

#### Enkla inställningar. EXPLORE LED-display och touchknappar

Upptäck ett helt nytt sätt att använda ugnen med responsiva touchknappar på LED-displayen. Med det innovativa gränssnittet bestämmer du snabbt rätt tillagningstid, temperatur och andra funktioner.



#### Jämn tillagning

Med den här ugnen betyder det att när den används energieffektivt tillagas maten också effektivt. Tack vare det nya varmluftssystemet cirkulerar den varma luften jämnt i hela ugnsutrymmet. Ugnen värms upp snabbare och tillagningstemperaturerna kan minskas med så mycket som 20 %.



#### Storbak på gång? Det blir garanterat bra det!

Liten är förvisso naggande god, men när det gäller delikata bakverk vill man också ha mer! XL-bakplåten är 20 % större än vanliga bakplåtar så att du kan baka större satser goda kakor och samtidigt trygg i förvisningen om att varenda kaka på plåten blir perfekt gräddad.

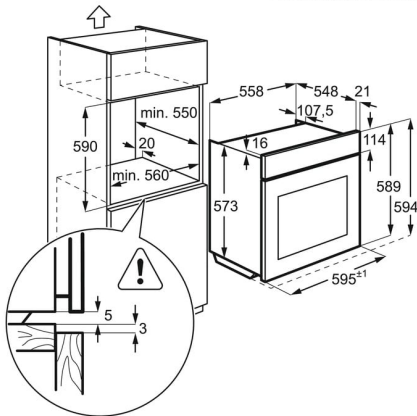
- Multifunktionell ugn med varmluft
- Pop in/Pop out-vred
- 3 pyrolytiska rengöringsprogram
- Snabbuppvärmningsfunktion
- Elektronisk temperaturinställning
- Recept i ugnen
- Automatiska temperaturförslag
- Automatisk säkerhetsavstängning
- Restvärmevisning
- Ugnslampa halogen i bakkant
- Kylfläkt
- Ugnsglas som är lätta att rengöra
- Kontrollpanel med barnlås
- Luckspärr
- ISOFRONT® TOP - sval ugnslucka
- Medföljande tillbehör: 1 Långpanna i emalj, 2 Plåtar grå emalj, 1 krom med upphöjda kanter

#### Tekniska specifikationer

Färg	Rostfri med Anti Finger Print
Energi klass	A+
Inbyggingsmått H x B x D, mm	600x560x550
Funktioner	Undervärme, Konventionell/traditionell matlagning, Upptining, Djupfrost mat, Grill, Bakning med fukt, Pizzaläge, Varmluft, Snabbgrill
Max anslutningseffekt, W	3490
Typ av timer	EXPLore LED Touch Display
Nettovolym, liter	72
Rengöring	Pyrolysis
Produktmått H x B x D, mm	594x594x568
Ugnskontroller	Pop in/out vred
Grill, max W	2300
Maxeffekt	3490
Temperaturspann	30°C - 300°C
Plåt, max bakningsyta, cm <sup>2</sup>	1424
Ugnsbelysning	1 lampa, Halogen baktill & på sidan
Energieffektivitetsindex EEI – Undre ugn	81.2
Energiförbrukning, över/undervärme, kWh	0.93
Energiförbrukning, varmluft, kWh	0.69
Effekt lampa, W	40
Ugnen drivs med	EI

Typ	Inbyggingsugn
Ljudnivå, dB(A) IEC 704-3	44
Bruttovikt, kg	32.6
Nettovikt, kg	31.6
Plåtar-övre ugn	1 Långpanna i emalj, 2 Plåtar grå emalj
Grillgaller-övre ugn	1 krom med upphöjda kanter
Ugnsstegar	Löstagbara
Sladdlängd, (ca) m	1.6
Elkontakt	Stickkontakt
Maxtemperatur på lucka. K-värde	15
Ugnskavitet	Grå emalj
Antal ugnsutrymmen	1
Produktnummer (PNC)	949 498 180
EAN-kod	7332543781195
Spänning, V	220-240
Säkring, A	16
Kommersiellt namn	SurroundCook
Rengöring	Pyrolysis (3 cykler)
Grill, min W	2300
Färg på ugnsdisplay	Vit

PSGBOV170DE0000Y



PSGBOV170DE0000Z

