

**Glöm handdukstorkning, när luckan öppnas torkar disken.**

Vår 300 AirDry-diskmaskinsteknik avslutar varje program med frisk luft, vilket är tre gånger bättre än slutna lucksystem. Luckan öppnas automatiskt under torkningsfasen och luften gör att tallrikarna och besticken blir helt torra.

---

Vår 300 AirDry-diskmaskinsteknik avslutar varje program med frisk luft, vilket är tre gånger bättre än slutna lucksystem. Luckan öppnas automatiskt under torkningsfasen och luften gör att tallrikarna och besticken blir helt torra.

**Produktfördelar****Torkar tre gånger bättre med AirDry**

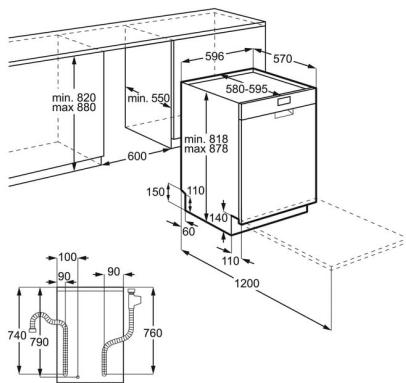
Den nya AirDry-tekniken använder naturligt luftflöde för att slutföra torkning, vilket ger upp till tre gånger bättre prestanda jämfört med systemet med stängd lucka. Luckan öppnas 10 cm mot slutet av programmet, luften cirkulerar och ger utmärkt torkresultat.

- Panel med symboler
- Torksystem: AirDry
- Bestickkorg
- Vattensäkerhet: Hel botten och flottör
- Indikator för påfyllning av salt & sköljmedel
- Övre spolarm
- Övre korgen går enkelt att justera i höjdled
- Överkorg med: Fällbar kopphylla
- Underkorg med: Fixed tines
- Program: 160 Minutes, 90 Minutes, Eco, Quick 30 Minutes, Avsköljningsprogram
- Fördröjd start 3h

**Tekniska specifikationer**

Installation	Underbyggd	Säkring, A	10
Antal kuvert	13	Tilloppsslang, cm	150
Energiklass	E	Tilloppsslang, typ	Aqua control
Ljudnivå (dB)	46	Översvämningsskydd	Hel botten och flottör
Färg	Rostfri	Vattenanslutning	Varmt/Kallt
XXL-utrymme	No	Övre Sprayarm	Standard spray arm
Inbyggnadsmått	820-880x600x570	Sprayarm, typ	Standard
Antal program	5	Extra funktioner	-
Antal temperaturer	3	Hjul/Fötter	2 adj feet + 1 front adj rear foot (adj 0 to 6cm)
Produktmått H x B x D, mm	818x596x590	Upphöjd installation	Nej
Ljudklass	C	Display	LED indikator
Djup öppen dörr/lucka, mm	1140	Installation	Fristående
Typ av bestickkorg/låda	Bestickkorg	Nettovikt, kg	34
Glashållare i nedre korgen	-	EAN-kod	7333394038087
Invändig belysning	Nej	Produktnummer (PNC)	911 549 097
DoorFitKit	Nej		
Diskeffektindex	1.121		
Torkeffektindex	1.061		
Energiförbrukning (100 cykler)	94		
Vattenförbrukning, liter per cykel (baserat på eco-programmet)	9.9		
Typ av gångjärn	Standard		
Total effekt, W	1950		
Sladdlängd, (ca) m	1.5		
Längd tömnings slang, cm	150		

PSGBDW170DE00002



PSGBDW200DE00008

